

Radiadores

EK 500 - DK 300 - DK 500



- Elegantes.
- Decorativos.
- En chapa de acero.
- Tratamiento anticorrosivo.
- Pintura epóxica.
- Presión de trabajo 10 bar.



Especificaciones Técnicas - Radiadores



Características

Radiador EK es un radiador simple formado por una placa y un convector. Los radiadores OCEAN están fabricados bajo la calidad total ISO 9001, con placas convectoras de acero. Tienen un tratamiento anticorrosivo: decapado, fosfatizado, pintura antióxido por inmersión a 180°C, pintura epóxica pulverizada a 200°C. Su presión de trabajo es de 10 bar. Vienen con un embalaje especial para máxima protección en bodega, transporte e instalación. Cuentan con la certificación Europea, CE (EN 442, RAL, DIN).

Radiador DK 300 - 500 es un radiador doble formado por dos placas y dos convectores. Los radiadores OCEAN están fabricados bajo la calidad total ISO 9001, con placas convectoras de acero. Tienen un tratamiento anticorrosivo: decapado, fosfatizado, pintura antióxido por inmersión a 180°C, pintura epóxica pulverizada a 200°C. Su presión de trabajo es de 10 bar. Vienen con un embalaje especial para máxima protección en bodega, transporte e instalación. Cuentan con la certificación Europea, CE (EN 442, RAL, DIN).

Condiciones de Cálculo

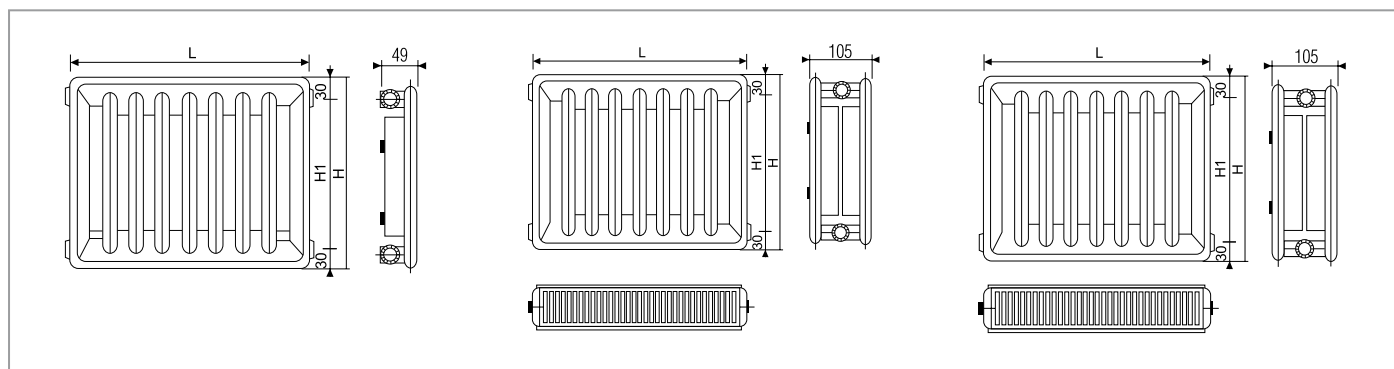
Las emisiones caloríficas señaladas son en base a una temperatura de entrada de 90°C y una temperatura de salida de 70°C, lo que supone una temperatura media de 80°C en el interior del radiador. La temperatura ambiente se considera de 20°C, con un salto térmico de 60°C (80-20) °C.



Especificaciones Técnicas

Código	Largo (mm)	Altura (mm)	KW	Kcal/h	Capacidad lts	Código	Largo (mm)	Altura (mm)	KW	Kcal/h	Capacidad lts	Código	Largo (mm)	Altura (mm)	KW	Kcal/h	Capacidad lts
EK 500.0400	400	500	0,452	389	1,92	DK 300.0400	400	300	0,585	503	1,36	DK 500.0400	400	500	0,879	756	3,84
EK 500.0500	500	500	0,566	487	2,40	DK 300.0500	500	300	0,731	629	1,70	DK 500.0500	500	500	1,099	945	4,80
EK 500.0600	600	500	0,679	584	2,88	DK 300.0600	600	300	0,878	755	2,04	DK 500.0600	600	500	1,319	1134	5,76
EK 500.0700	700	500	0,792	681	3,36	DK 300.0700	700	300	1,024	881	2,38	DK 500.0700	700	500	1,538	1323	6,72
EK 500.0800	800	500	0,905	778	3,84	DK 300.0800	800	300	1,169	1006	2,72	DK 500.0800	800	500	1,758	1512	7,68
EK 500.0900	900	500	1,021	878	4,32	DK 300.0900	900	300	1,316	1132	3,06	DK 500.0900	900	500	1,978	1701	8,64
EK 500.1000	1000	500	1,131	973	4,80	DK 300.1000	1000	300	1,463	1258	3,40	DK 500.1000	1000	500	2,197	1890	9,60
EK 500.1100	1100	500	1,244	1070	5,28	DK 300.1100	1100	300	1,609	1384	3,74	DK 500.1100	1100	500	2,417	2079	10,56
EK 500.1200	1200	500	1,358	1168	5,76	DK 300.1200	1200	300	1,756	1510	4,08	DK 500.1200	1200	500	2,637	2268	11,52
EK 500.1300	1300	500	1,471	1256	6,24	DK 300.1300	1300	300	1,901	1635	4,42	DK 500.1300	1300	500	2,857	2457	12,48
EK 500.1400	1400	500	1,584	1362	6,72	DK 300.1400	1400	300	2,048	1761	4,76	DK 500.1400	1400	500	3,077	2646	13,44
EK 500.1500	1500	500	1,698	1460	7,20	DK 300.1500	1500	300	2,194	1887	5,10	DK 500.1500	1500	500	3,297	2835	14,40
EK 500.1600	1600	500	1,810	1557	7,68	DK 300.1600	1600	300	2,341	2013	5,44	DK 500.1600	1600	500	3,516	3024	15,36
EK 500.1800	1800	500	2,036	1751	8,64	DK 300.1800	1800	300	2,633	2264	6,12	DK 500.1800	1800	500	3,956	3402	17,28
EK 500.2000	2000	500	2,263	1946	9,60	DK 300.2000	2000	300	2,926	2516	6,80	DK 500.2000	2000	500	4,395	3780	19,20
EK 500.2200	2200	500	2,490	2141	10,56	DK 300.2200	2200	300	3,219	2768	7,48	DK 500.2200	2200	500	4,835	4158	21,12
EK 500.2400	2400	500	2,715	2335	11,52	DK 300.2400	2400	300	3,510	3019	8,16	DK 500.2400	2400	500	5,274	4536	23,04
EK 500.2600	2600	500	2,942	2530	12,48	DK 300.2600	2600	300	3,803	3271	8,84	DK 500.2600	2600	500	5,714	4914	24,96
EK 500.2800	2800	500	3,167	2724	13,44	DK 300.2800	2800	300	4,095	3522	9,52	DK 500.2800	2800	500	6,153	5292	26,88
EK 500.3000	3000	500	3,394	2919	14,40	DK 300.3000	3000	300	4,388	3774	10,20	DK 500.3000	3000	500	6,593	5670	28,80

Dimensiones



	EK 500	DK 300	DK 500
Altura (H)	500 mm	300 mm	500 mm
Profundidad	49 mm	105 mm	105 mm
Distancia (H1)	445 mm	245 mm	445 mm
Longitud (L)	desde 400 mm a 3000 mm	desde 400 mm a 3000 mm	desde 400 mm a 3000 mm
Espesor de placa	1,25 mm	1,25 mm	1,25 mm
Presión de trabajo	10 bar	10 bar	10 bar

La compañía no asume ninguna responsabilidad por cualquier posible error en los contenidos y se reserva el derecho de realizar cambios en los productos, debido a requerimientos técnicos o comerciales, sin previo aviso.

Casa Matriz: Av. Pdte. Eduardo Frei Montalva N° 17.001, Kilómetro 17 - Colina - Santiago. Tel.: (56 2) 989 0000 - Fax: (+56 2) 989 0099
Sucursal Oriente: Los Orfebres N° 380 - La Reina - Santiago. Tel.: (56 2) 989 0500 - Fax: (56 2) 989 0519.
Sucursal Concepción: Camino a Penco N° 3036-A, Galpon D-2. Tel.: (56 41) 229 3400.
Sucursal Temuco: Camino al Aeropuerto Maquehue s/n. Tel.: (56 45) 953 900.

