

Calderas de Condensación HT Efficiency



Caldera de Pié
Power HT 230 a 320 kW

Caldera Mural
DUO-TEC Compact

Caldera Mural
Luna DUO-TEC MP

Caldera de Pié
Power HT 85 a 150 kW



Caldera Mural
DUO-TEC CompactCaldera Mural
Luna DUO-TEC MP**Características**

- Panel de control con display digital
- Mayor rango de modulación hasta un 15%
- Control automático de la combustión en modelos GAC
- Mayor eficiencia estacional
- Dimensiones más compactas
- Tiro forzado-balanceado (cámara estanca)

AHORRO ENERGÍA	Rendimiento
35%	110%

Seguridad

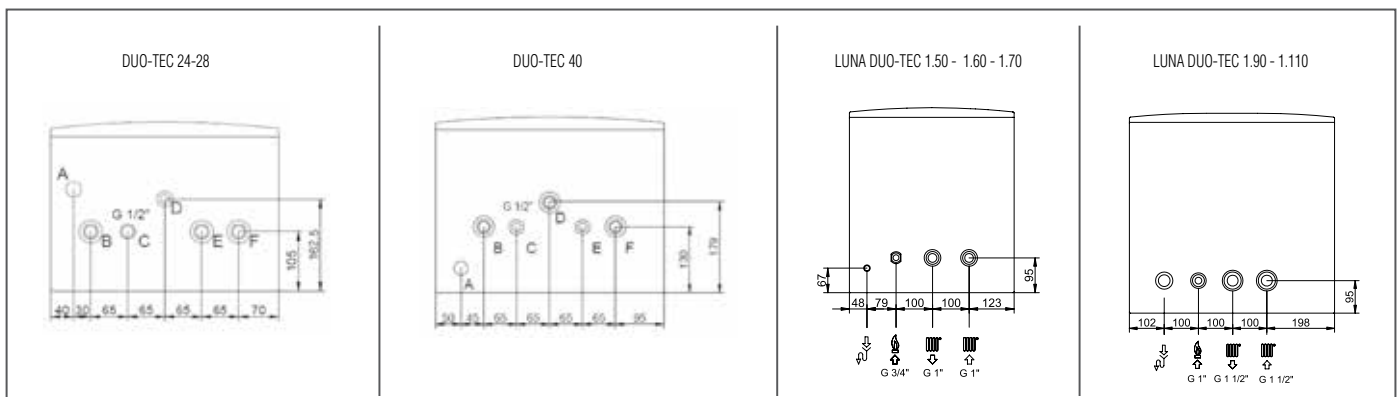
- Sistema anti-congelamiento.
- Triple seguridad de sobrecalentamiento.
- Sistema de sobrepresión.
- Detección falta de agua.
- Autorregulación de presión de gas.
- Modo de seguridad de ignición inicial.

Especificaciones Técnicas

Modelo	DUO-TEC COMPACT			LUNA DUO-TEC		LUNA DUO-TEC MP		
	24 GAC	28 GAC	40 GAC	1.50	1.60	1.70	1.90	1.110
Codigos	00.168.59	00.168.61	00.168.62	00.168.50	00.168.63	00.168.64	00.168.90	00.168.110
Producción continua A.C.S. (ΔT 25°C)	13,8	16,1	22,9	—	—	—	—	—
Tipos de Gas	G20 - G31	G20 - G31	G20 - G31	G20 - G31	G20 - G31	G20 - G31	G20 - G31	G20 - G31
Potencia térmica nominal 80/60° C	20,0	24,0	32,0	45	55	65	85,0	102,0
Potencia térmica nominal 50/30° C	21,8	26,1	34,9	48,6	59,4	70,2	91,8	110,2
Potencia térmica reducida 80/60° C	3,4	3,8	5,7	5,0	6,1	7,2	9,4 (G20)	11,4 (G20)
Potencia térmica reducida 50/30° C	3,7	4,1	6,3	5,4	6,6	7,8	10,2 (G20)	12,3 (G20)
Rendimiento nominal 80/60° C	97,7	97,7	97,6	97,4	97,2	97,2	97,3	97,2
Rendimiento nominal 50/30° C	105,8	105,8	105,8	105,0	105,0	105,0	105,5	105,1
Rendimiento al 30% (Pn / °C)	107,6 (50/30)	107,6 (50/30)	107,6 (50/30)	107,6 (40/30)	107,6 (40/30)	107,6 (40/30)	107,5 (40/30)	107,4 (40/30)
Presión máxima agua circuito calefacción	3	3	3	4	4	4	4	4
Presión mínima agua circuito calefacción	0,5	0,5	0,5	0,5	0,5	0,5	0,5	0,5
Capacidad agua depósito de expansión	7	7	10	—	—	—	9	10
Presión mínima del depósito de expansión	0,8	0,8	0,8	—	—	—	—	—
Presión máxima ACS	8,0	8,0	8,0	—	—	—	—	—
Presión mínima dinámica ACS	0,15	0,15	0,15	—	—	—	—	—
Rango de temperaturas circuito de calefacción	25÷80	25÷80	25÷80	25÷80	25÷80	25÷80	25÷80	25÷80
Rango de temperaturas ACS	35÷60	35÷60	35÷60	—	—	—	—	—
Largo máximo tubo coaxial	10(60/100)	10(60/100)	10(60/100)	10(80/125)	10(80/125)	10(80/125)	10(110/160)	10(110/160)
Diámetro conductos de descarga separados	15(80/80)	15(80/80)	15(80/80)	15(80/80)	15(80/80)	15(80/80)	7(110/110)	7(110/110)
Caudal máscico humos máx.	0,012	0,014	0,019	0,021	0,026	0,031	0,040	0,047
Caudal máscico humos mín.	0,002	0,002	0,003	0,002	0,003	0,004	0,005	0,005
Temperatura humos máx.	80	80	80	92	96	76	70	70
Clase Nox 5 (EN 297 - EN 483)	16,1	19,3	26,5	29,8	34,1	34,8	39,5	24,7
Presión de alimentación gas natural	20	20	20	20	20	20	20	20
Presión de alimentación gas licuado	37	37	37	37	37	37	37	37
Tensión eléctrica de alimentación	230	230	230	230	230	230	230	230
Frecuencia eléctrica de alimentación	50	50	50	50	50	50	50	50
Potencia eléctrica nominal	102	114	142	190	210	210	275	320
Peso neto	34	34	41	40	40	50	83	93
Dimensiones (altura/anchura/profundidad)	700/400/299	700/400/299	763/450/345	766/450/377	766/450/377	766/450/505	952/600/584	952/600/584
Grado de protección contra la humedad (EN 60529)	—	IPX5D	IPX5D	IPX5D	IPX5D	IPX5D	IPX5D	IPX5D
Diámetro conexión gas	3/4	3/4	3/4	3/4	3/4	3/4	1	1

*Incluye tubo de descarga a gases y sonda exterior.

**Incluye tubo de descarga a gases, sonda exterior y sonda ACS.

ConexionesA: Descarga de condensados
B: Surtidor calefacción 3/4"C: Surtidor acs 1/2"
D: Entrada gas 3/4"E: Entrada agua fría 1/2"
F: Retorno calefacción

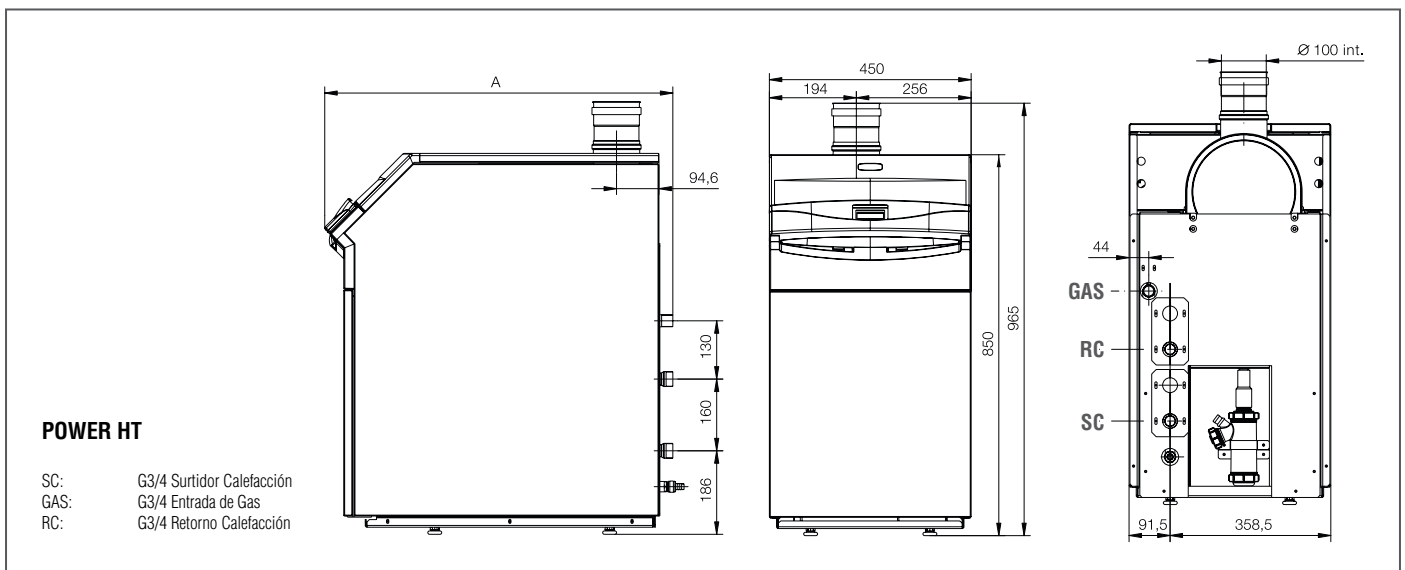


Código	Descripción		
00.167.30C	Kit Caldera Baxi Power HT 1.850 (85 Kw)	solo calefacción	73.100 kcal/hr
00.167.40C	Kit Caldera Baxi Power HT 1.1000 (100 Kw)	solo calefacción	86.000 kcal/hr
00.167.60C	Kit Caldera Baxi Power HT 1.1200 (120 Kw)	solo calefacción	103.200 kcal/hr
00.167.70C	Kit Caldera Baxi Power HT 1.1500 (150 Kw)	solo calefacción	129.000 kcal/hr

AHORRO ENERGIA	Rendimiento
35%	110%

		POWER (sólo calefacción)			
Modelo		HT 1.850	HT 1.1000	HT 1.1200	HT 1.1500
Codigos		00.167.30C	00.167.40C	00.167.60C	00.167.70C
Potencia Máxima Calefacción 80/60°C	kW	85	100	120	150
Potencia Máxima Calefacción 50/30°C	kW	91,6	107,8	129,7	162
Potencia Reducida Calefacción 80/60°C	kW	32,2	35,8	39	40,4
Potencia Reducida Calefacción 50/30°C	kW	34,9	38,8	42,1	43,7
Clasificación Eficiencia Energética 92/42/CEE		****	****	****	****
Eficiencia Promedio (DIN 4702-T8)	%	109,8	109,8	109,8	109,8
Eficiencia Nominal 80/60°C	%	97,3	97,4	97,5	97,4
Eficiencia Nominal 50/30°C	%	105,1	105	105,1	105
Eficiencia al 30%	%	107,6	107,5	107,3	107,4
Clasificación NOx (EN 483)		5	5	5	5
Presión Máxima Circuito Calefacción	bar	4	4	4	4
Rango Temperaturas Calefacción	°C	25/80	25/80	25/80	25/80
Largo Máximo Tubo Coaxial Aspiración/Descarga	m	20	20	20	20
Máximo flujo másico chimenea	kg/s	0,041	0,049	0,059	0,073
Mínimo flujo másico chimenea	kg/s	0,016	0,018	0,019	0,02
Máxima Temperatura de Gases	°C	78	80	77	75
Mínima Temperatura de Gases	°C	55	55	55	55
Dimensiones (alto x ancho x profundidad)	mm	850x450x801	850x450x871	850x450x1024	850x450x1132
Peso Neto	kg	75	83	95	103
Tipos de Gas		Gas Natural/LPG	Gas Natural/LPG	Gas Natural/LPG	Gas Natural/LPG
Consumo Eléctrico	W	100	160	135	235
Grado de Protección		IPX5D	IPX5D	IPX5D	IPX5D
Presión de Alimentación Gas Natural	mbar	20	20	20	20
Presión de Alimentación LPG	mbar	37	37	37	37
Voltaje	V	230	230	230	230
Frecuencia	Hz	50	50	50	50
Diámetro Conexión Gas	"	3/4"	1"	1"	1"

Dimensiones





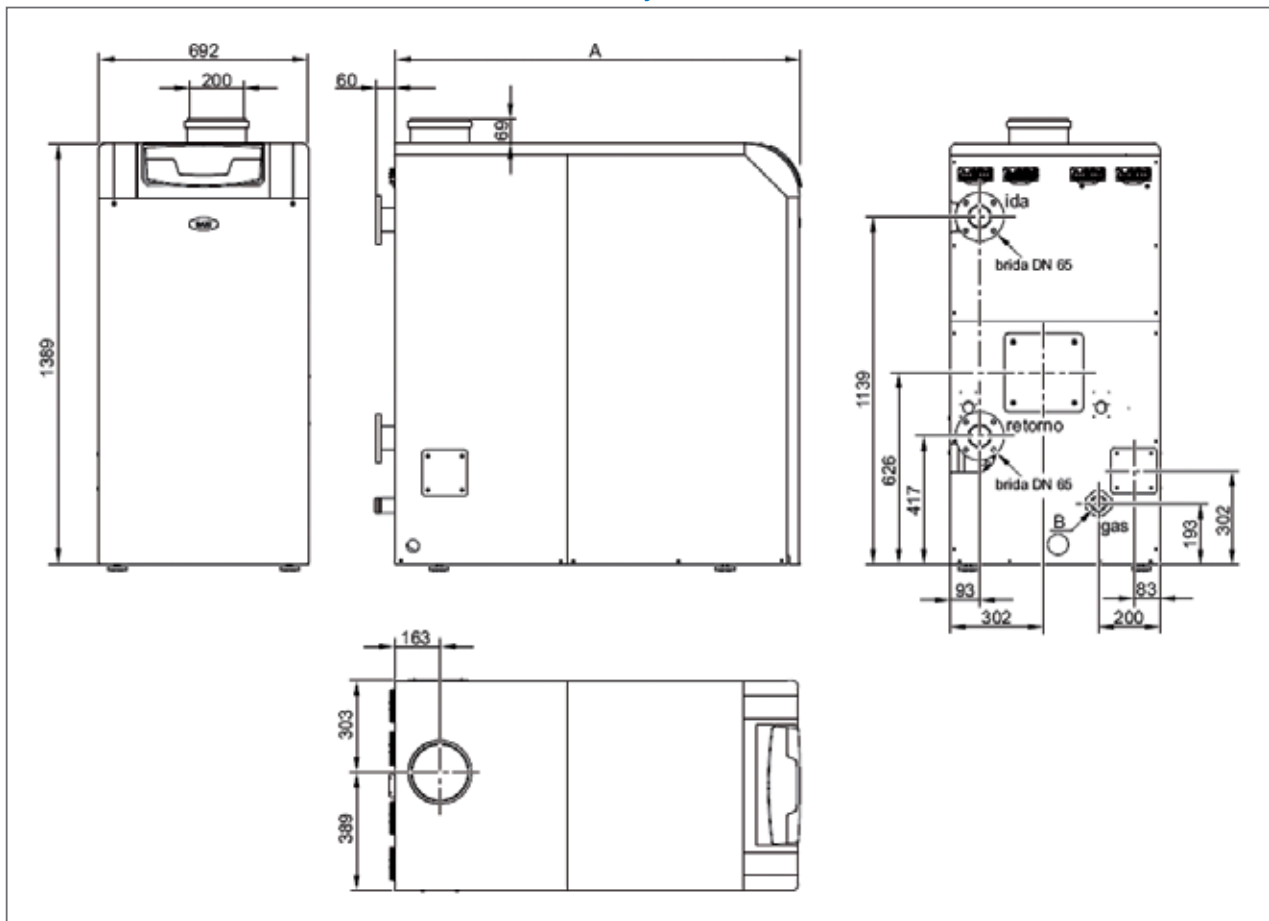
Especificaciones Técnicas

Modelo		HT 230	HT 280	HT 320
Códigos		00.167.80	00.167.85	00.167.90
Potencia máxima calefacción 80/60°C	KW	210,1	254,5	294
Potencia máxima calefacción 50/30°C	KW	229,8	278,1	321,3
Potencia reducida calefacción 80/60°C	KW	33,5	40,2	45,9
Potencia reducida calefacción 50/30°C	KW	37,4	44,9	51,4
Clasificación eficiencia energética 92/42/CEE		****	****	****
Eficiencia promedio 40/30°C	%	109,6	109,7	109,7
Eficiencia promedio 80/60°C	%	97,9	98,0	98
Eficiencia promedio 50/30°C	%	106,9	107,0	107,1
Eficiencia al 30%	%	105,4	105,6	105,7
Clasificación NOx (EN 483)		5	5	5
Contenido de Agua	Lt	38	42,5	53
Presión Máxima Circuito Calefacción	Bar	6	6	6
Largo Máximo Ducto de Chimenea	m	40 (200mm)	40 (200mm)	40 (200 mm)
Máximo Flujo Masico Chimenea	Kg/s	0,097	0,118	0,136
Mínimo Flujo Masico Chimenea	Kg/s	0,016	0,018	0,021
Máxima Temperatura de Gases	°C	61	60	60
Dimensiones (alto x ancho x profundidad)	mm	1.458 x 692 x 1.231	1.458x692x1.362	1.458 x 692 x 1.417
Peso Neto	Kg	285	295	344
Consumo Eléctrico	w	330	380	410
Tipo de Gas		Natural	Natural	Natural
Presión de alimentación gas	mbar	20	20	20
Nivel de ruido	dBa	< 45	<45	< 45
Voltaje	V	220	220	220
Frecuencia	Hz	50	50	50

Características

- Eficiencia estacional 109,5 %
- Quemador de premezcla.
- Baja contaminación NOx y CO.
- Intercambiador modular de aluminio
- Amplio rango de modulación 100 -16%
- Bajo Nivel de ruido < 45 dBA
- Tarjeta electrónica con sistema diagnostico completo
- Presión de trabajo 6 Bar.
- Conexión en cascada hasta 16 calderas
- Con 3 diferentes posiciones de descarga de humos

Dimensiones y conexiones



La compañía no asume ninguna responsabilidad por cualquier posible error en los contenidos y se reserva el derecho de realizar cambios en los productos, debido a requerimientos técnicos o comerciales, sin previo aviso.

Casa Matriz: Av. Presidente Eduardo Frei Montalva 17.001, Colina, Santiago.

Sucursal La Serena: Av. La Cantera 655, Coquimbo.

Sucursal La Reina: La Forja 8731, Parque Industrial La Reina, Santiago.

Sucursal Concepción: Camino a Penco 3036-A, Galpón D-2, Concepción.

Sucursal Temuco: Camino al Aeropuerto Maquehue s/n, Temuco.

Sucursal Pto. Montt: Ruta V-505, km 3.5, Camino a Alerce, Puerto Montt.

Tel.: (+56 2) 2 989 0000 Fax: (+56 2) 2 989 0199

Tel.: (+56 51) 312 685 Fax: (+56 51) 312 830

Tel.: (+56 2) 2 989 0500 Fax: (+56 2) 2 989 0519

Tel.: (+56 41) 2 229 3400 Fax: (+56 41) 2 229 3400

Tel.: (+56 45) 2 953 900 Fax: (+56 45) 2 953 900

Tel.: (+56 65) 231 340 Fax: (+56 65) 231 340



ESPECIALISTAS EN CLIMATIZACION